



Hébergement au Château de Matel

Nous sommes très heureux de vous accueillir au château de Matel pour votre mariage.

Comme vous le savez nous pouvons vous héberger ainsi que vos invités. Les contraintes administratives et les besoins de chacun sont multiples aussi n'hésitez pas à nous consulter si vous avez des demandes particulières. Toutefois nous avons essayé d'être le plus synthétique possible dans ce document.

Tarifs des chambres d'hôtes :

Tarifs TTC (petit déjeuner et taxes) :	SEMAINE*	WEEK-END
- Chambre simple :	75 €	90 €
- Chambre double :	90 €	108 €
- Chambre triple :	105 €	126 €
- Chambre quadruple :	120 €	144 €
- Suite des loges et du Parc (rdc) :	100 €	120 €
- Suite Henry IV :	120 €	144 €
- Suite Royale (2 pers) :	130 €	156 €
- Suite Royale (4 pers) :	160 €	192 €

*TARIFS SEMAINE (du lundi au jeudi)

*TARIFS WEEK-END (du vendredi au dimanche)

Lit bébé parapluie (maxi 2) : 8 € / jour - Lit enfant supplémentaire (de 3 à 14 ans, maxi 2) : 15 € / jour

Les arrivées doivent se faire après 14h00 et les départ avant 12H00 (sauf pour les mariés)

Possibilité de prendre possession des chambres dès 9h avec supplément de 15 €/chambre et possibilité de garder la chambre jusqu'à 15h00 avec un supplément de 15 € / chambre.

Tarifs hébergement :

Vous pouvez louer en partie ou la totalité du Château de Matel. Ainsi vous pourrez profiter de l'ensemble des chambres et héberger jusqu'à 35 personnes. **Il est tout à fait possible de profiter des chambres dès le vendredi ainsi que le dimanche.**

TARIFS du samedi 12h00 au dimanche 12h00 : **1400 €** (ou 1500 € avec la suite du Parc au rdc au lieu de 1782 €).

Détail des chambres :

- **5 chambres** avec 1 lit double (B, C, D, E, M)
- **2 chambres** avec 2 lits simples (K et Suite du parc). La suite du Parc située au rdc peut être occupée par des personnes ayant de difficulté à monter les escaliers
- **1 chambre** avec 1 lit double et 1 lit simple (I)
- **3 chambres** avec 1 lit double et 2 lits simples (A, L, J)
- La **suite Henry IV** pour 2 personnes comprenant 1 chambre avec 1 lit double et une grande salle de bain « Jardin »
- La **suite Royale** comprenant 1 chambre 1 lit double et 1 chambre 2 lits simples, un bureau, 2 sdb
- La **suite des loges** dans les loges avec un salon et 1 chambre avec 1 lit double et salle de bain

Chambre	Situation	Etage	Nb perso	Sdb/WC	Remarques
Ambroise	Château	1	2 + 1+1	O	Chambre Pour 4 personnes - Baignoire
Beauregard	Château	1	2	O	Chambre pour 2 personne – lit double
Chambord	Château	1	2	O	Lit double
Dampierre	Château	1	2	O	Lit double
Etelan	Château	1	2	O	Chambre supérieure avec lit double et TV
Suite Henry IV	Château	1	2	O	Suite de 45 m2 – bain à remous
If	Château	1	2+1	O	Chambre avec 1 lit double et 1 lit simple - douche
Josselin	Château	2	2 + 1+1	O	Chambre Pour 4 personnes - Baignoire
Kériolet	Château	2	1+1	O	2 lits simples
Louvre	Château	2	2 + 1+1	O	Chambre Pour 4 personnes - baignoire
Matel	Château	2	2	O	Chambre supérieure lit double et TV - - Baignoire
Suite Royale 3 pièces	Chambre 1 Chambre 2 Bureau/Ch	2	2 + 1+1	O	Suite de 80 m2 2 chambres indépendantes avec sdb. Ordinateur personnel dans le bureau
Suite du parc	Château	RDC	1 + 1	O	Suite avec salon, chambre avec sdb / rdc
Suite Des Loges	Loges	1	2	O	Suite de 42 m2 – Salon, chambre avec sdb
TOTAL			37 personnes		

Hébergements supplémentaires : 2 personnes dans le clic-clac du salon de la chambre RDC, 2 personnes dans le canapé lit du bureau de la Suite Royale, 2 personnes dans les lits supplémentaires à installer dans les grandes chambres, soit un total possible de **43 personnes**. **Rappel** : personne supplémentaire 15 € / nuit

LES CAMPING CAR sont tolérés – TARIF 60 € TTC / camping-car – Tentes interdites



Hébergement au Gîte des loges :

Un gîte comprenant un salon, une salle à manger, une cuisine et 6 chambres avec un lit double, douche et wc.

TARIFS : 80 € TTC la chambre Soit tout le gîte (6 chambres) pour **480 € TTC**

Hébergement en Bus : 2 bus de 4 places et 1 bus de 2 places

Découvrez un hébergement unique : les **CHATEAUBUS**.

C'est un des véritables Bus qui circulaient il y a encore peu de temps dans Roanne qui ont été aménagés en gîte.

Dans les bus pour 4 personnes, vous trouverez une véritable salle de bain avec wc, douche. En espace à l'avant du bus avec 2 lits simples. Au milieu des bus vous avez une cuisine avec plaques gaz, frigo, micro-onde et un espace repas qui utilise les fauteuils du bus. Au fond des bus se trouve un espace de couchage avec un canapé-lit qui peut accueillir 2 personnes. Ils peuvent donc accueillir 4 personnes : 1 lit double et 2 lits simples.

Dans le bus 2 personnes, vous trouverez à l'arrière du Bus, une véritable salle de bain avec une baignoire, lavabo et wc. A l'avant du bus un grand espace de couchage avec un lit double. Au milieu à gauche, une cuisine avec plaques gaz, frigo, micro-onde et un espace repas qui utilise les fauteuils du bus. Il peut donc accueillir 2 personnes : 1 lit double.

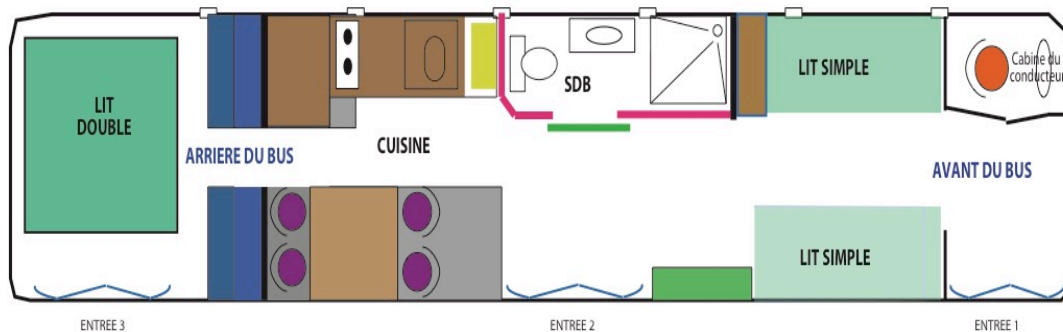
Tous les bus sont climatisés et possèdent un jardin avec vue sur le parc.

TARIF bus 4 places : 140 € TTC

TARIF bus 2 places : 100 € TTC

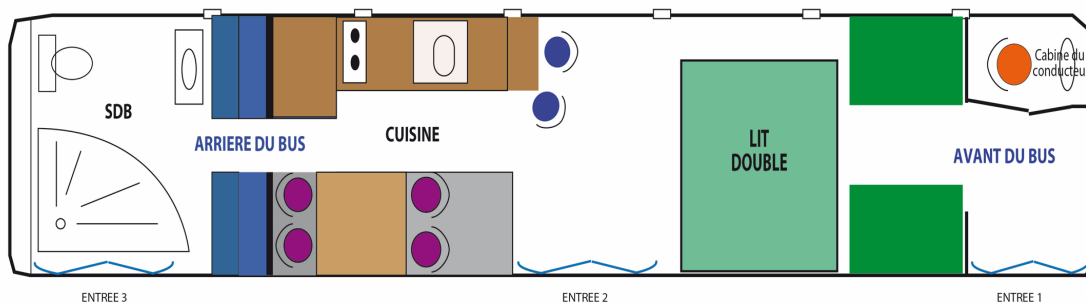
SE RENSEIGNER SUR LA DISPONIBILITE : Uniquement le samedi soir en juillet/Aout

2 Bus 4 places



PARC

1 Bus 2 places



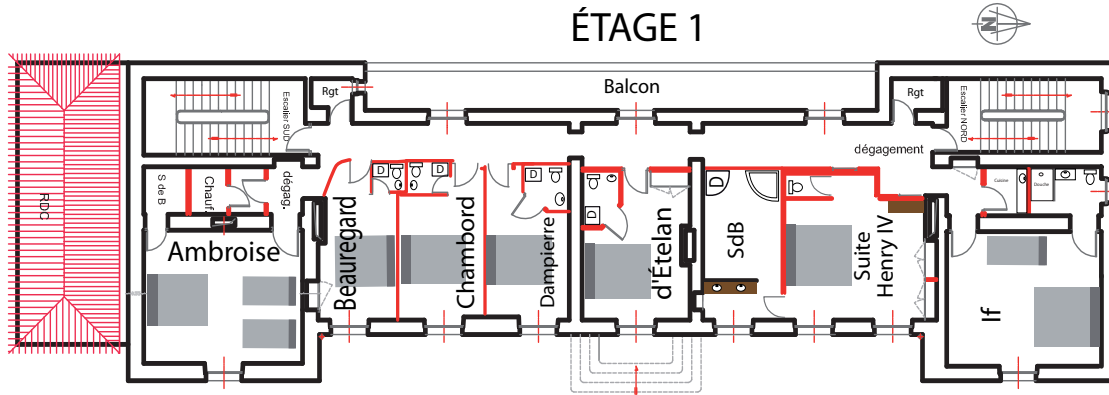
PARC

Voir rubrique « chateaubus » sur le site du Château de Matel

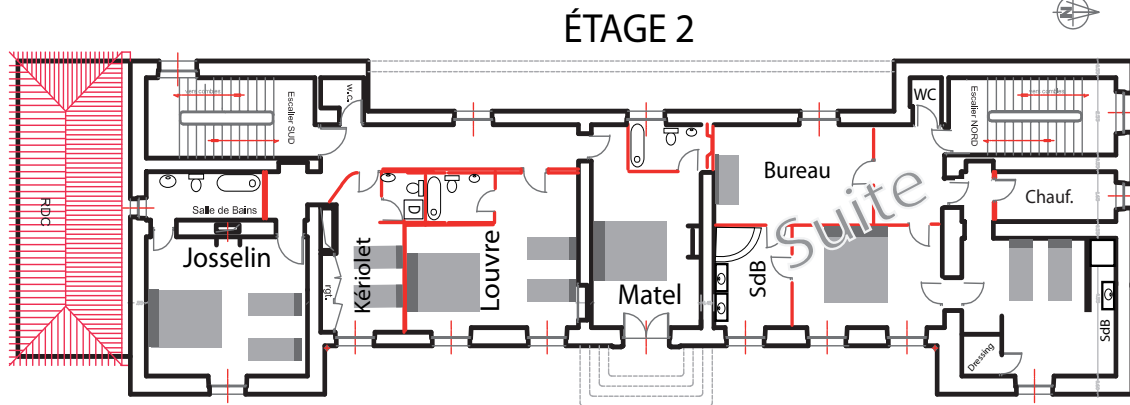


Plan des chambres au château :

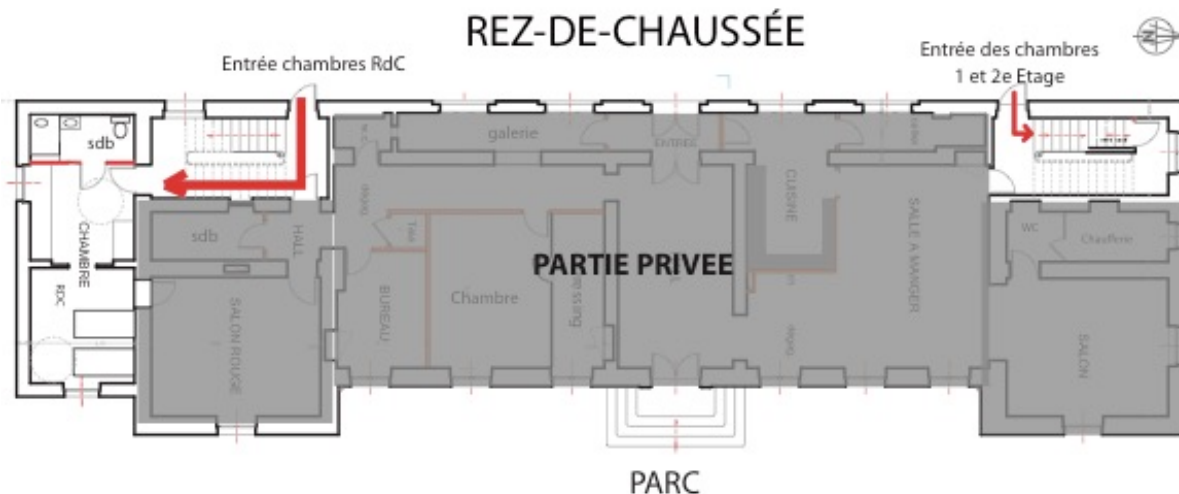
ÉTAGE 1



ÉTAGE 2



REZ-DE-CHAUSSÉE





CHAMBRES AU CHÂTEAU

DATE :

LISTE DES CHAMBRES							
CHAMBRE POUR 2 PERSONNES	Chambre C - 1er Etage	Chambre D - 1er Etage	Chambre E - 1er Etage	Chambre B - 1er Etage	Chambre M - 2e Etage	Chambre K - 2e Etage	Chambre RDC - rdc
	Lit double:	Lit double:	Lit double:	Lit double:	Lit double:	2 lits simples:	2 lits simples:
CHAMBRE POUR 3 PERSONNES	Chambre I - 1er Etage						Salon
	Lit double:						
CHAMBRE POUR 4 PERSONNES	Chambre L - 2e Etage	Chambre J - 2e Etage	Chambre A - 1er Etage				
	Lit double:	Lit double:	Lit double:				
SUITE Royale 4 PERSONNES (2em étage)	Suite Roy ch 1 - 2e Etage	Suite Roy ch 2 - 2e Etage	Suite Roy ch 2 - 2e Etage				
	Lit double:	2 Lits simples :	Bureau				
SUITE Henry IV 2 PERSONNES (1er étage)	Suite Henry - 1er Etage						
	Lit double:						

Les arrivées doivent se faire après 14h00 et les départ avant 12H00.
Possibilité de garder votre chambre jusqu'à 15h00 avec un supplément de 15 € / chambre.

RAPPEL

1er Etage
De la chambre A à I

2e Etage
De la chambre J à M

Rez-de-Chaussée

-> Se situe au dessus de la salle de réception

CHAMBRES GITES DES LOGES

DATE :

GITE LOGES			
	Chambre N° 2	Chambre N° 4	Chambre N° 6
	Lit double:	Lit double:	Lit double:
Escalier			
	Chambre N° 1	Chambre N° 3	Chambre N° 5
	Lit double:	Lit double:	Lit double:

Les arrivées doivent se faire après 14h00 et les départ avant 12H00.
Possibilité de garder votre chambre jusqu'à 15h00 avec un supplément de 15 € / chambre.